

ALLINEAMENTO. Per procedere all'allineamento, la massa del generatore deve essere collegata alla massa dell'apparecchio.

MEDIA FREQUENZA. Uscita del generatore a 455 kHz collegata alla griglia della valvola 6BE6 attraverso un condensatore di 50.000 pF. Regolare L3, L4, L5 e L6 per la massima uscita.

ALTA FREQUENZA. Inserire fra la presa d'aereo del ricevitore e l'uscita del generatore un'antenna standard per la gamma O.M. e un'antenna fittizia, costituita da un condensatore di 100 pF e da una resistenza di 100 ohm in serie fra di loro, per le gamme O.C.

ALLINEAMENTO GAMMA O.M. Sintonizzare l'apparecchio su un segnale modulato di 600 kHz e regolare il compensatore C4 per il massimo d'uscita. Sintonizzare l'apparecchio su un segnale di 1.500 kHz e regolare l'induttanza L17 per il massimo d'uscita. Sintonizzare l'apparecchio su un segnale di 1.000 kHz e regolare l'induttanza L1 per il massimo d'uscita. Ripetere le tre operazioni sino a quando la regolazione fatta su una frequenza non influisce sulle altre due.

ALLINEAMENTO GAMMA 19 METRI. Passare il commutatore in posizione 19 m. Applicare in antenna un segnale modulato di 15,3 MHz (19,6 m) e, regolando l'induttanza L13, far sì che l'apparecchio si sintonizzi quando l'indice si trova in corrispondenza di 19,6 m sulla scala; indi regolare l'induttanza L9 per il massimo d'uscita.

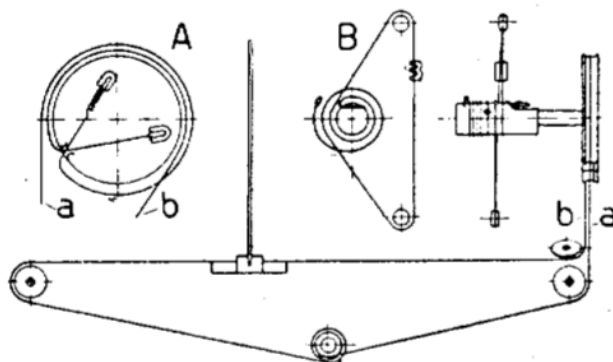
ALLINEAMENTO GAMMA 25 METRI. Passare il commutatore in posizione 25 m. Applicare in antenna un segnale modulato di 11,85 MHz (25,35 m) e, regolando l'induttanza L14, far sì che l'apparecchio si sintonizzi quando l'indice si trova in corrispondenza di 25,35 m sulla scala; indi regolare l'induttanza L10 per il massimo d'uscita.

ALLINEAMENTO GAMMA 31 METRI. Passare il commutatore in posizione 31 m. Applicare in antenna un segnale modulato di 9,65 MHz (31,1 m) e, regolando l'induttanza L15, far sì che l'apparecchio si sintonizzi quando l'indice si trova in corrispondenza di 31,1 m sulla scala; indi regolare l'induttanza L11 per il massimo d'uscita.

ALLINEAMENTO GAMMA 49 METRI. Passare il commutatore in posizione 49 m. Applicare un segnale modulato di 6,1 MHz (49,2 m) e, regolando l'induttanza L16 far sì che l'apparecchio si sintonizzi quando l'indice si trova in corrispondenza di 49,2 m sulla scala; indi regolare l'induttanza L12 per il massimo d'uscita.

N.N. - Controllare che l'allineamento sia fatto sulla frequenza fondamentale, badando che l'immagine sul generatore si trovi a frequenza più alta.

MONTAGGIO FUNICELLA SCALA



A, Vista laterale del tamburo - a, b, Funicella movimento Indice - B, Vista laterale montaggio funicella equipaggio mobile.

CONDENSATORE E INDUTTANZE REGOLABILI
(vista inferiore del telaio)

